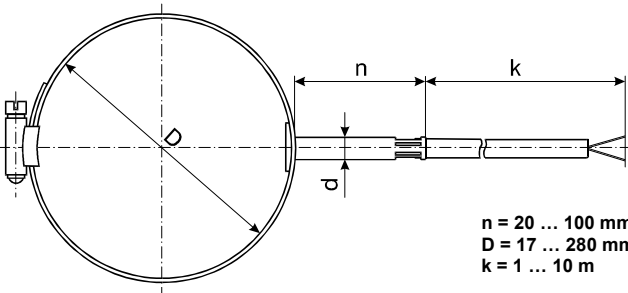
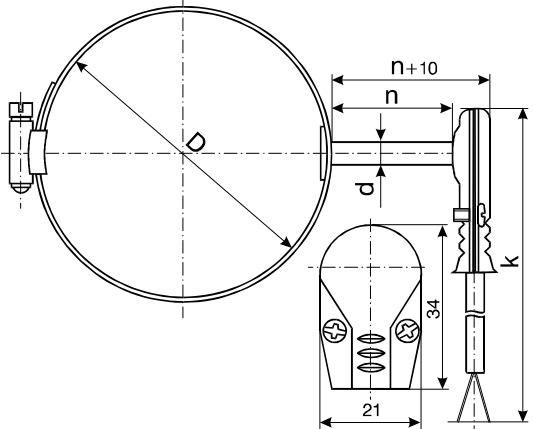


КАБЕЛНА СОНДА ЗА ТРЪБНИ ПОВЪРХНОСТИ СЪС СКОБА Tx (TSTx) СЪС СКОБА Корпус - неръждаема стомана (виж забележките) Кабел - виж в таблицата Скоба - виж забележките	ЧУВСТВ. ЕЛЕМЕНТ	КАБЕЛ	ТЕМПЕРАТУРЕН ОБХВАТ	РАЗМЕРИ																																					
				d [mm]	проводници																																				
изпълнение с термосъпротивление (RTD)																																									
МОДЕЛ С ПРАВ КОРПУС (Т)  <p>n = 20 ... 100 mm D = 17 ... 280 mm k = 1 ... 10 m</p>	1 x Pt (RB,RD,RF,RG)	SLSL, TSL, YY, UU, YU	T9 -50...200 °C T1* -50...400 °C	4.5, 5 6	2, 3* 2, 3, 4*																																				
	2 x Pt (RB,RD,RF,RG)	GLGL, TT	T7 0...200 °C T8 0...400 °C	6	2x2																																				
	1 x Cu (RH, RK)	SLSL, TSL, YY, UU, YU	T9 -50...200 °C	5* 6	2, 3* 2, 3, 4*																																				
	2 x Cu (RH, RK)	GLGL, TT	T7 0...200 °C	6	2x2																																				
	1 x PTC (RP, RQ)	SLSL, TSL, YY, UU, YU GLGL, TT	T12 -50...100 °C T19 0...100 °C	6	2, 3																																				
изпълнение с термодвойка (ТД)																																									
МОДЕЛ С ЪГЛОВ КОРПУС (ТЛ)  <p>n = 20 ... 100 mm D = 17 ... 280 mm k = 1 ... 10 m</p>	1 x K, 1 x N, 1 x E	SLSL, TSL, YY, UU, YU GLGL, TT	T9 -50...200 °C T1* -50...400 °C T8 0...400 °C	4.5, 5, 6	2																																				
	1 x J, 1 x T	SLSL, TSL, YY, UU, YU GLGL, TT	T9 -50...200 °C T1* -50...400 °C T8 0...400 °C	4.5, 5, 6	2																																				
<p>Материал на корпуса: 1.4301 (M1), 1.4541 (M2), 1.4571 (M3), 1.4404 (M9)</p> <p>Тип на кабела: - GLGLP(V) (стъкловлакно с метална ширмовка, макс. 400 °C околна температура) - SLSL или TSL (силикон, макс. 250 °C околна температура) - TT (Teflon®, макс. 250 °C околна температура) - YY (PVC, макс. 100 °C околна температура) - UU или YU (PUR, макс. 80 °C околна температура)</p> <p>Връх: - RTD: стандартен затворен - ТД: стандартен (изолиран) или "заземен" (виж Приложение - върхове на RTD / ТД сонди)</p> <p>Клас на точност: - RTD: 'A', 'B' или '2xВ' - ТД: '1' или '2' (виж Приложение - грешки за RTD / ТД)</p> <p>Кабелен куплунг: с 4 пера (C3), стандартен за ТД (C5) или миниатюрен за ТД (C6) (виж Приложение - куплунги)</p> <p>Възможни размери на скобата:</p> <table border="1"> <thead> <tr> <th>Диаметър D</th> <th>Ширина</th> </tr> </thead> <tbody> <tr> <td>17...113 mm</td> <td>8 или 14 mm</td> </tr> <tr> <td>108...280 mm</td> <td>14 mm</td> </tr> </tbody> </table> <p>- друг по заявка</p>						Диаметър D	Ширина	17...113 mm	8 или 14 mm	108...280 mm	14 mm																														
Диаметър D	Ширина																																								
17...113 mm	8 или 14 mm																																								
108...280 mm	14 mm																																								
<table border="1"> <thead> <tr> <th>Диаметър D</th> <th>Среден външен диаметър на тръбата</th> </tr> </thead> <tbody> <tr><td>17...29 mm</td><td>22</td></tr> <tr><td>25...45 mm</td><td>35</td></tr> <tr><td>40...60 mm</td><td>50</td></tr> <tr><td>63...83 mm</td><td>73</td></tr> <tr><td>78...98 mm</td><td>83</td></tr> <tr><td>93...113 mm</td><td>103</td></tr> <tr><td>108...128 mm</td><td>118</td></tr> <tr><td>123...143 mm</td><td>133</td></tr> <tr><td>138...158 mm</td><td>148</td></tr> <tr><td>153...173 mm</td><td>163</td></tr> <tr><td>168...188 mm</td><td>178</td></tr> <tr><td>183...203 mm</td><td>193</td></tr> <tr><td>198...218 mm</td><td>208</td></tr> <tr><td>213...233 mm</td><td>223</td></tr> <tr><td>228...248 mm</td><td>238</td></tr> <tr><td>243...263 mm</td><td>253</td></tr> <tr><td>258...280 mm</td><td>269</td></tr> </tbody> </table>						Диаметър D	Среден външен диаметър на тръбата	17...29 mm	22	25...45 mm	35	40...60 mm	50	63...83 mm	73	78...98 mm	83	93...113 mm	103	108...128 mm	118	123...143 mm	133	138...158 mm	148	153...173 mm	163	168...188 mm	178	183...203 mm	193	198...218 mm	208	213...233 mm	223	228...248 mm	238	243...263 mm	253	258...280 mm	269
Диаметър D	Среден външен диаметър на тръбата																																								
17...29 mm	22																																								
25...45 mm	35																																								
40...60 mm	50																																								
63...83 mm	73																																								
78...98 mm	83																																								
93...113 mm	103																																								
108...128 mm	118																																								
123...143 mm	133																																								
138...158 mm	148																																								
153...173 mm	163																																								
168...188 mm	178																																								
183...203 mm	193																																								
198...218 mm	208																																								
213...233 mm	223																																								
228...248 mm	238																																								
243...263 mm	253																																								
258...280 mm	269																																								
* Свържи се с КОМЕКО!																																									

