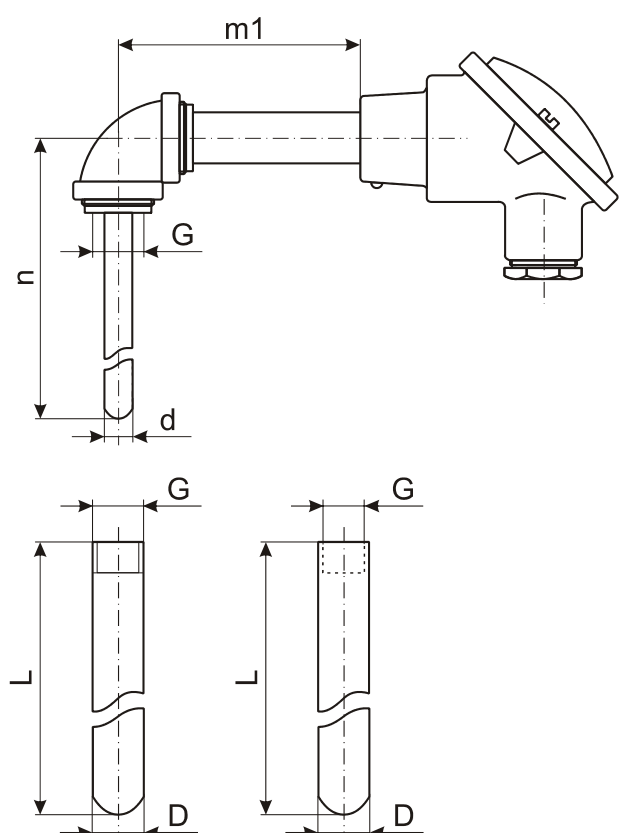
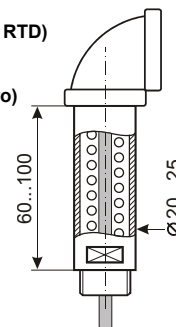


ЪГЛОВА RTD СОНДА СЪС ЗАЩИТНА ГЛАВА ЗА ЗАЩИТНА ТРЪБА (ЗА ВГРАДЕН ТРАНСМИТЕР)** Носеща тръба - неръждаема стомана 1.4301 или 1.4404 Защитна тръба - метал (виж Принадлежности - защитни тръби) Глава - алуминий, неръждаема стомана или пластмаса (виж Приложение - защитни глави)	LDx (TSLDx) OLDx (TSOLDx)	ЧУВСТВ. ЕЛЕМЕНТ	ТЕМПЕРАТУРЕН ОБХВАТ	РАЗМЕРИ								
				d [mm]	провод- ници							
 <table border="1" data-bbox="239 1545 574 1713"> <thead> <tr> <th>Материал на защитната тръба</th> <th>d [mm]</th> </tr> </thead> <tbody> <tr> <td>M1, M3, M4, M6, M6S, M8, M9, M11, M13, M14</td> <td>6, 8, 10</td> </tr> <tr> <td>M12</td> <td>6, 8</td> </tr> <tr> <td>M20</td> <td>6</td> </tr> </tbody> </table>	Материал на защитната тръба	d [mm]	M1, M3, M4, M6, M6S, M8, M9, M11, M13, M14	6, 8, 10	M12	6, 8	M20	6	1 x Pt (RB,RD,RF,RG)	T9 -50...200 °C T1 -50...400 °C T11* -50...600 °C	6 8, 10 или гол	2, 3, 4* 2, 3, 4
	Материал на защитната тръба	d [mm]										
	M1, M3, M4, M6, M6S, M8, M9, M11, M13, M14	6, 8, 10										
	M12	6, 8										
	M20	6										
	2 x Pt (RB,RD,RF,RG)	T2* -200...600 °C T4* -0...800 °C	6*, 8, 10 или гол	2x2								
1 x Cu (RH, RK)	T9 -50...200 °C	6 или гол 8, 10 или гол	2, 3 2, 3, 4*									
2 x Cu (RH, RK)	T9 -50...200 °C	8, 10 или гол	2x2									
<p>Защитна глава: B, MA, MB, G, N, Dx, Ex, EX (виж Приложение - защитни глави)</p> <p>Присъединяване (трябва да е съгласувано с резбата 'G' на YA): G1/2"(Q4), G3/4"(Q6), външна или вътрешна резба (виж Принадлежности - защитни тръби)</p> <p>Работна дължина (трябва да е съгласувана с дължината 'L' на YA): n = 100...1000 mm</p> <p>Носеща тръба: - m1 = 100...1000 mm - OD 20(22) mm - материал 1.4301 или 1.4541</p> <p>Връх: стандартен затворен, стеснен затворен, с отвори (виж Приложение - върхове на RTD сонди)</p> <p>Работно налягане: работното налягане на защитната тръба YA (виж Принадлежности - защитни тръби)</p> <p>Материал на корпуса: 1.4301(M1), 1.4404(M9), 1.4541(M2), 1.4571(M3), 1.4362 (M15) или гол сензор</p> <p>Материал на проводниците: Cu, Ni или Ag</p> <p>Клас на точност: 'A', 'B' или '2xB' (виж Приложение - грешки за RTD)</p> <p>Пружинен адаптер: (монтиран между защитната тръба и коляното)</p> 												
<p>* Свържи се с КОМЕКО! ** Трансмитерът се поръчва отделно!!!</p>												

Код за поръчка TS* - G0.G1G2.G3.G4.G6.G7.G9.G10.G11.G12.G13.G14 - #1.#2

Код	Характеристика или опция	Стойност на кодовия символ
*	Вариант на базовия модел	LD - стандартен (с клеми), OLD - подготвен за вграждане на трансмитер за глава (с проводници)
G0	Защитна глава	B - тип "B", MA - тип "MA", MB - тип "MB", G - IP65, тип "G", N - тип "N", D - тип "D", DW - с прозорец, тип "DW", DH - с висока капачка, тип "DH", DHW - с прозорец, тип "DHW", E - IP65, тип "E", ES - неръждаема, тип "ES" ⁽⁵⁾ , EG - IP68, ATEX Ex 'd', тип "EG", EGS - IP66, ATEX Ex 'd', тип "EGS" ⁽⁵⁾ , EGW - с прозорец, ATEX Ex 'd', тип "EGW", EX - взривозащитен корпус (поясни!)
G1	Брой RTD сензори	1, 2 или 3 ⁽⁵⁾
G2	Сензор	RB - Pt50, RD - Pt100, RF - Pt500, RG - Pt1000, RH - Cu50, RK - Cu100
G3	Температурен обхват	T1 - -50...400 °C, T2 - -200...600 °C (само Ni или Ag проводници!), T4 - 0...800 °C (само Ag проводници!), T9 - -50...200 °C, T11 - -50...600 °C (само Ni или Ag проводници!)
G4	Диаметър 'd' [mm] (според диаметъра на защитната тръба)	X (гол сензор), 6, 8, 10
G6	Дължина на сондата 'n' [mm]	100...1000
G7	Дължина на сондата 'm1' [mm]	100...1000
G9	Присъединяване (според резбата на защитната тръба)	Q4 - G1/2", Q6 - G3/4", U4 - G1/2-F", U6 - G3/4-F"
G10	Материал на корпуса	M1 - 1.4301, M2 - 1.4541, M3 - 1.4571, M9 - 1.4404, M15 - 1.4362
G11	Клас на точност ⁽¹⁾	A - 'A', B - 'B', C - '2xB'
G12	Брой на свързващите проводници	2, 3, 4 ⁽⁵⁾
G13	Материал на проводниците ⁽¹⁾	CU - мед, NI - никел, AG - сребро
G14	Връх	X - стандартен затворен, N - стеснен затворен, P - с отвори ⁽²⁾
#1	Опции	X - няма, OV - виброустойчива (с MgO или силиконов пълнеж, с осигурени винтове), OA - присъединяване с пружинен адаптер ⁽³⁾ , OP - електрохимично полиран корпус (работни части)
#2	Вграден индикатор	X - няма, A - вграден индикатор ⁽⁴⁾

⁽¹⁾ Само за Pt сензори!

⁽²⁾ Само за невзривозащитени RTD сонди!

⁽³⁾ Не се предлага при гол сензор!

⁽⁴⁾ Само при глава с прозорец! Виж спецификациите на индикаторите и поръчай отделно!

⁽⁵⁾ Свържи се с КОМЕКО!

ЪГЛОВА ТД СОНДА СЪС ЗАЩИТНА ГЛАВА ЗА ЗАЩИТНА ТРЪБА	LDx (TSLDx)	ЧУВСТВ. ЕЛЕМЕНТ	ТЕМПЕРАТУРЕН ОБХВАТ	РАЗМЕРИ											
				d [mm]	ТЕЛ [mm]	провод- ници									
(ЗА ВГРАДЕН ТРАНСМИТЕР)** Носеща тръба - неръждаема стомана 1.4301 или 1.4404 Защитна тръба - метал (виж Принадлежности - защитни тръби) Глава - алуминий, неръждаема стомана или пластмаса (виж Приложение - защитни глави)	OLDx (TSOLDx)	изпълнение с обикновена термодвойка (ТД)													
		1 x J; 2 x J	T4	0...800 °C	8	1	2; 2x2								
	1 x L; 2 x L	10			1.5										
		1 x K; 2 x K	T3	0...850 °C	8	1	2; 2x2								
			T16	0...1100 °C	10	1.5									
			T6*	0...1150 °C	гола	1, 1.5, 3									
		1 x E; 2 x E	T3	0...850 °C	8	1	2; 2x2								
			T13	0...1000 °C	10	1.5									
					гола	1, 1.5, 3									
		1 x S; 2 x S 1 x R; 2 x R	T16	0...1100 °C	8, 10	или гола	0.35, 0.5								
			T6*	0...1150 °C											
			T21	0...1300 °C											
изпълнение с мантелна термодвойка (ТД)															
		1 x J	T4	0...800 °C	3, 4.5, 6, 8		2								
		2 x J					2x2								
		1 x K	T3	0...850 °C	3, 4.5, 6, 8, 10		2								
		1 x N; 1 x E	T16	0...1100 °C											
		2 x K	T6*	0...1150 °C			2x2								
		2 x N, 2 x E	T6*	0...1250 °C											
		<p>Защитна глава: B, MA, MB, G, N, Dx, Ex, EX (виж Приложение - защитни глави)</p> <p>Присъединяване (трябва да е съгласувано с резбата 'G' на YA): G1/2"(Q4), G3/4"(Q6), външна или вътрешна резба (виж Принадлежности - защитни тръби)</p> <p>Работна дължина (трябва да е съгласувана с дължината 'L' на YA): n = 100...1000 mm</p> <p>Носеща тръба: - m1 = 100...1000 mm - OD 20(22) mm - материал 1.4301 или 1.4541</p> <p>Връх: стандартен (изолиран), "заземен", с отворена тръба, с открит край (виж Приложение - върхове на ТД сонди)</p> <p>Работно налягане: работното налягане на защитната тръба YA (виж Принадлежности - защитни тръби)</p> <p>Материал на корпуса: 1.4404(M9), 1.4541(M2), 1.4571(M3), 1.4762(M4), 1.4841(M5), 1.4845(M6), 1.4876(M7), 2.4816(M8), 1.4362 (M15)</p> <p>Материал на корпуса на мантела: 1.4404(M9), 1.4541(M2), 1.4571(M3), 1.4762(M4), 1.4841(M5), 1.4876(M7), 2.4816(M8), Nicrobell® (M10)</p> <p>Клас на точност: '1' или '2' (виж Приложение - грешки за ТД)</p> <p>Пружинен адаптер: (монтиран между защитната тръба и коляното)</p>													
<table border="1"> <thead> <tr> <th>Материал на защитната тръба</th> <th>ТД с корпус макс. d [mm]</th> <th>Гола ТД макс. ø [mm]</th> </tr> </thead> <tbody> <tr> <td>M11, M14</td> <td>10</td> <td>4 x ø3</td> </tr> <tr> <td>M3, M4, M6, M6S, M8, M9</td> <td>10</td> <td>2 x ø3</td> </tr> </tbody> </table>		Материал на защитната тръба	ТД с корпус макс. d [mm]	Гола ТД макс. ø [mm]	M11, M14	10	4 x ø3	M3, M4, M6, M6S, M8, M9	10	2 x ø3					
Материал на защитната тръба	ТД с корпус макс. d [mm]	Гола ТД макс. ø [mm]													
M11, M14	10	4 x ø3													
M3, M4, M6, M6S, M8, M9	10	2 x ø3													
		<p>* Свържи се с КОМЕКО!</p> <p>** Трансмисерът се поръчва отделно!!!</p>													

Код за поръчка TS* - G0.G1G2.G3.G4.G6.G7.G9.G10.G11.G14 - #1.#2

Код	Характеристика или опция	Стойност на кодовия символ
*	Вариант на базовия модел	LD - стандартен (с клеми), OLD - подготвен за вграждане на трансмитер за глава (с проводници)
G0	Защитна глава	B - тип "B", MA - тип "MA", MB - тип "MB", G - IP65, тип "G", N - тип "N", D - тип "D", DW - с прозорец, тип "DW", DH - с висока капачка, тип "DH", DHW - с прозорец, тип "DHW", E - IP65, тип "E", ES - неръждаема, тип "ES" ⁽⁴⁾ , EG - IP68, ATEX Ex 'd', тип "EG", EGS - IP66, ATEX Ex 'd', тип "EGS" ⁽⁴⁾ , EGW - с прозорец, ATEX Ex 'd', тип "EGW", EX - взривозащитен корпус (поясни!)
G1	Брой термодвойки	1 или 2
G2	Термодвойка	J - тип "J", K - тип "K", N - тип "N", E - тип "E", L - тип "L", S - тип "S", R - тип "R"
G3	Температурен обхват	T3 - 0...850 °C, T4 - 0...800 °C, T6 - 0...1200 °C ⁽⁴⁾ , T13 - 0...1000 °C, T16 - 0...1100 °C, T21 - 0...1300 °C
G4	Диаметър 'd' [mm]	X (гола термодвойка), 8 , 10
	обикновена ТД	
G4	(според диаметъра на защитната тръба)	3 , 4.5 , 6 , 8 , 10
	мантелна ТД	
G6	Дължина на сондата 'n' [mm]	100...1000
G7	Дължина на сондата 'm1' [mm]	100...1000
G9	Присъединяване (според резбата на защитната тръба)	Q4 - G1/2", Q6 - G3/4", U4 - G1/2-F", U6 - G3/4-F"
G10	Материал на корпуса	M2 - 1.4541, M3 - 1.4571, M4 - 1.4762, M5 - 1.4841, M6 - 1.4845, M7 - 1.4876, M8 - 2.4816, M9 - 1.4404, M15 - 1.4362
	обикновена ТД	
G10	Материал на корпуса	M2 - 1.4541, M3 - 1.4571, M4 - 1.4762 (1.4749), M5 - 1.4841, M7 - 1.4876 (Incolloy 800), M8 - 2.4816 (Inconel 600), M9 - 1.4404, M10 - Nicrobell®
	мантелна ТД	
G11	Клас на точност	1 - '1' ⁽⁴⁾ , 2 - '2'
G14	Връх ("топъл" край)	X - стандартен (изолиран от корпуса), G - "заземен", E - с открит "топъл" край ⁽¹⁾ , O - с отворена тръба ⁽¹⁾
#1	Опции	X - няма, OV - виброустойчива (с пружинни клеми ⁽⁴⁾ , с осигурени винтове), QA - присъединяване с пружинен адаптер ⁽²⁾ , OP - електрохимично полиран корпус (работни части)
#2	Вграден индикатор	X - няма, A - вграден индикатор ⁽³⁾

⁽¹⁾ Само за невзривозащитени ТД сонди!

⁽²⁾ Не се предлага при гола ТД!

⁽³⁾ Само при глава с прозорец! Виж спецификациите на индикаторите и поръчай отделно!

⁽⁴⁾ Свържи се с КОМЕКО!