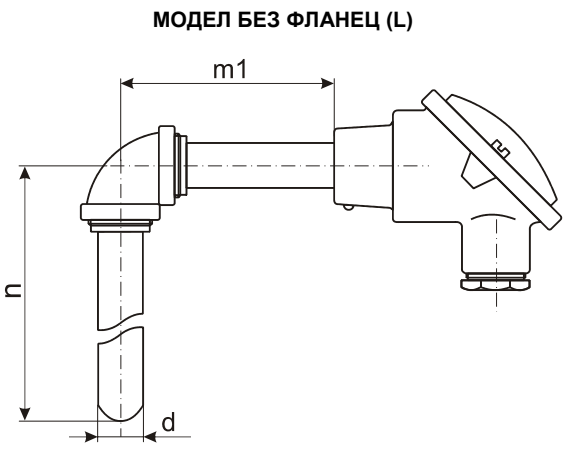
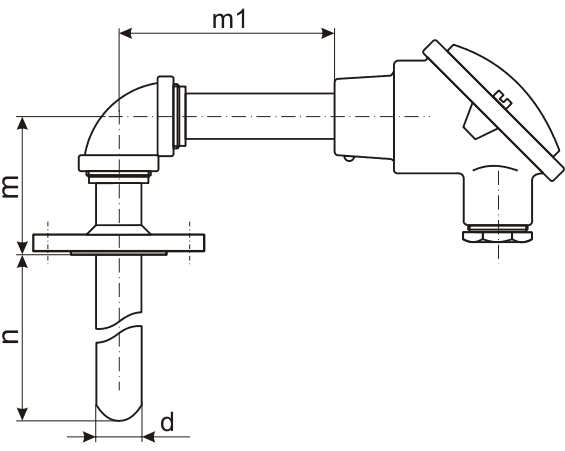
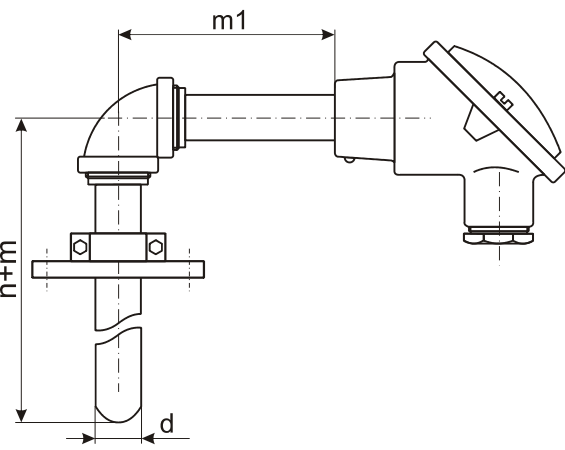


ЪГЛОВА RTD СОНДА СЪС ЗАЩИТНА ГЛАВА (ЗА ВГРАДЕН ТРАНСМИТЕР)**	Lx (TSLx) OLx (TSOLx)	ЧУВСТВ. ЕЛЕМЕНТ	ТЕМПЕРАТУРЕН ОБХВАТ	РАЗМЕРИ							
				d [mm]	проводници						
<p>МОДЕЛ БЕЗ ФЛАНЕЦ (L)</p> 		1 x Pt (RB,RD,RF,RG)	T9 -50...200 °C T1 -50...400 °C T11* -50...600 °C	10, 12, 14, 16, 20, 22	2, 3, 4*						
		2(3) x Pt (RB,RD,RF,RG)	T2* -200...600 °C T4* -0...800 °C	12, 14, 16, 20, 22	2x2(3)* 3x2*						
		1 x Cu (RH, RK)	T9 -50...200 °C	10, 12, 14, 16, 20, 22	2, 3, 4*						
		2 x Cu (RH, RK)	T9 -50...200 °C	12, 14, 16, 20, 22	2x2(3)*						
<p>МОДЕЛ СЪС ЗАВАРЕН ФЛАНЕЦ (L1)</p> 		<p>Защитна глава: B, MA, MB, G, N, Dx, Ex, EX (виж Приложение - защитни глави)</p> <p>Присъединяване: - заварен фланец - подвижен фланец - без монтажни приспособления</p> <p>Работна дължина: n = 200...1500 mm</p> <p>Удължение: m = 100...1000 mm</p> <p>Носеща тръба: - m1 = 100...1000 mm - OD 20(22) mm - материал 1.4301 или 1.4541</p> <p>Врх: стандартен затворен, стеснен затворен, с отвори (виж Приложение - върхове на RTD сонди)</p> <p>Работно налягане:</p> <table border="1"> <thead> <tr> <th>Модел</th> <th>L, L1</th> <th>L3</th> </tr> </thead> <tbody> <tr> <td>Макс. налягане *</td> <td>25 bar</td> <td>0 bar</td> </tr> </tbody> </table> <p>Материал на корпуса: 1.4301(M1), 1.4404(M9), 1.4541(M2), 1.4571(M3), 1.4362 (M15)</p> <p>Материал на проводниците: Cu, Ni или Ag</p> <p>Клас на точност: 'A', 'B' или '2xB' (виж Приложение - грешки за RTD)</p>				Модел	L, L1	L3	Макс. налягане *	25 bar	0 bar
		Модел	L, L1	L3							
Макс. налягане *	25 bar	0 bar									
<p>МОДЕЛ С ПОДВИЖЕН ФЛАНЕЦ (L3)</p> 		<p>* Свържи се с КОМЕКО! ** Трансмитерът се поръчва отделно!!!</p>									

Код за поръчка TS*(1,3) - G0.G1G2.G3.G4.G6.G7'.G7".G9.G10.G11.G12.G13.G14 - #1.#2

Код	Характеристика или опция	Стойност на кодовия символ
*	Вариант на базовия модел	L - стандартен (с клеми), OL - подготвен за вграждане на трансмитер за глава (с проводници)
G0	Защитна глава	B - тип "B", MA - тип "MA", MB - тип "MB", G - IP65, тип "G", N - тип "N", D - тип "D", DW - с прозорец, тип "DW", DH - с висока капачка, тип "DH", DHW - с прозорец, тип "DHW", E - IP65, тип "E", ES - неръждаема, тип "ES" ⁽⁶⁾ , EG - IP68, ATEX Ex 'd', тип "EG", EGS - IP66, ATEX Ex 'd', тип "EGS" ⁽⁶⁾ , EGW - с прозорец, ATEX Ex 'd', тип "EGW", EX - взривозащитен корпус (поясни!)
G1	Брой RTD сензори	1, 2 или 3 ⁽⁶⁾
G2	Сензор	RB - Pt50, RD - Pt100, RF - Pt500, RG - Pt1000, RH - Cu50, RK - Cu100
G3	Температурен обхват	T1 - -50...400 °C, T2 - -200...600 °C (само Ni или Ag проводници!), T4 - 0...800 °C (само Ag проводници!), T9 - -50...200 °C, T11 - -50...600 °C (само Ni или Ag проводници!)
G4	Диаметър 'd' [mm]	10, 12, 14, 16, 20, 22
G6	Дължина на сондата 'n' [mm] ⁽¹⁾	200...1500
G7'	Дължина на сондата 'm' [mm] ⁽²⁾	100...1000
G7"	Дължина на сондата 'm1' [mm]	100...1000
G9	Присъединяване	X - без монтажни приспособления, F - фланец (поясни!), Z - друго (поясни!)
G10	Материал на корпуса	M1 - 1.4301, M2 - 1.4541, M3 - 1.4571, M9 - 1.4404, M15 - 1.4362
G11	Клас на точност ⁽³⁾	A - 'A', B - 'B', C - '2xB'
G12	Брой на свързващите проводници	2, 3, 4 ⁽⁶⁾
G13	Материал на проводниците ⁽³⁾	CU - мед, NI - никел, AG - сребро
G14	Връх	X - стандартен затворен, N - стеснен затворен, P - с отвори ⁽⁴⁾
#1	Опции	X - няма, OV - виброустойчива (с MgO или силиконов пълнеж, с осигурени винтове), OP - електрохимично полиран корпус (работни части)
#2	Вграден индикатор	X - няма, A - вграден индикатор ⁽⁵⁾

⁽¹⁾ 'n+m' за TS(O)L3!

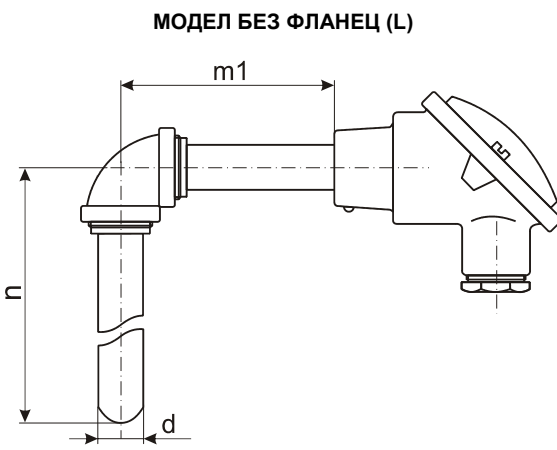
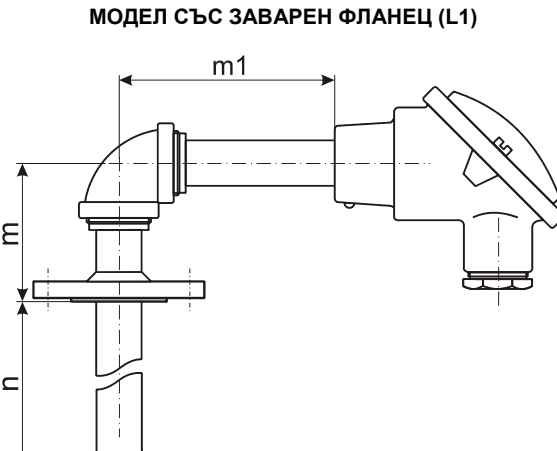
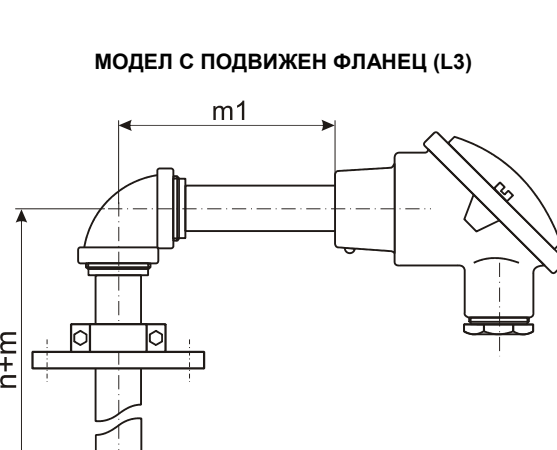
⁽²⁾ Само за TS(O)L1!

⁽³⁾ Само за Pt сензори!

⁽⁴⁾ Само за невзривозащитени RTD сонди!

⁽⁵⁾ Само при глава с прозорец! Виж спецификациите на индикаторите и поръчай отделно!

⁽⁶⁾ Свържи се с КОМЕКО!

ЪГЛОВА ТД СОНДА СЪС ЗАЩИТНА ГЛАВА (ЗА ВГРАДЕН ТРАНСМИТЕР)** Корпус - неръждаема стомана (виж Приложение - материали за корпуси) Глава - алуминий, неръждаема стомана или пластмаса (виж Приложение - защитни глави)	Lx (TSLx) OLx (TSOLx)	ЧУВСТВ. ЕЛЕМЕНТ	ТЕМПЕРАТУРЕН ОБХВАТ	РАЗМЕРИ							
				d [mm]	проводници						
<p>МОДЕЛ БЕЗ ФЛАНЕЦ (L)</p>  <p>МОДЕЛ СЪС ЗАВАРЕН ФЛАНЕЦ (L1)</p>  <p>МОДЕЛ С ПОДВИЖЕН ФЛАНЕЦ (L3)</p> 		изпълнение с обикновена термодвойка (ТД)									
		1 x J; 1 x L	T4	0...800 °C	10, 12, 14, 16,	2					
		2 x J; 2 x L			20, 22	2x2					
		1 x K	T3	0...850 °C	10, 12, 14, 16,	2					
		2 x K			20, 22	2x2					
		1 x E	T3	0...850 °C	10, 12, 14, 16,	2					
		2 x E			20, 22	2x2					
		1 x S	T16	0...1100 °C	10, 12, 14, 16,	2					
		1 x R			20, 22						
		2 x S	T16	0...1100 °C	10, 12, 14, 16,	2x2					
		2 x R			20, 22						
		изпълнение с мантелна термодвойка (ТД)									
1 x J	T4	0...800 °C	10	2							
1 x K	T3	0...850 °C	10	2							
1 x N; 1 x E	T16	0...1100 °C	10	2							
2 x K	T3	0...850 °C	10	2x2							
	T16	0...1100 °C									
<p>Защитна глава: В, МА, МВ, G, N, Dx, Ex, EX (виж Приложение - защитни глави)</p> <p>Присъединяване: - заварен фланец - подвижен фланец - без монтажни приспособления</p> <p>Работна дължина: n = 200...1500 mm</p> <p>Удължение: m = 100...1000 mm</p> <p>Носеща тръба: - m1 = 100...1000 mm - OD 20(22) mm - материал 1.4301 или 1.4541</p> <p>Връх: стандартен (изолиран), "заземен", с отворена тръба, с открит край (виж Приложение - върхове на ТД сонди)</p> <p>Работно налягане:</p> <table border="1" data-bbox="845 1545 1228 1612"> <thead> <tr> <th>Модел</th> <th>L, L1</th> <th>L3</th> </tr> </thead> <tbody> <tr> <td>Макс. налягане *</td> <td>25 bar</td> <td>0 bar</td> </tr> </tbody> </table> <p>Материал на корпуса: 1.4404(M9), 1.4541(M2), 1.4571(M3), 1.4762(M4), 1.4841(M5), 1.4845(M6), 1.4876(M7), 2.4816(M8), 1.4362 (M15)</p> <p>Материал на корпуса на мантела: 1.4541(M2), 1.4571(M3), 1.4876(M7), 2.4816(M8)</p> <p>Клас на точност: '1' или '2' (виж Приложение - грешки за ТД)</p>						Модел	L, L1	L3	Макс. налягане *	25 bar	0 bar
Модел	L, L1	L3									
Макс. налягане *	25 bar	0 bar									
<p>* Свържи се с КОМЕКО! ** Трансмитерът се поръчва отделно!!!</p>											

Код за поръчка TS*(1,3) - G0.G1G2.G3.G4.G6.G7'.G7".G9.G10.G11.G14 - #1.#2

Код	Характеристика или опция	Стойност на кодовия символ
*	Вариант на базовия модел	L - стандартен (с клеми), OL - подготвен за вграждане на трансмитер за глава (с проводници)
G0	Защитна глава	B - тип "B", MA - тип "MA", MB - тип "MB", G - IP65, тип "G", N - тип "N", D - тип "D", DW - с прозорец, тип "DW", DH - с висока капачка, тип "DH", DHW - с прозорец, тип "DHW", E - IP65, тип "E", ES - неръждаема, тип "ES" ⁽⁵⁾ , EG - IP68, ATEX Ex 'd', тип "EG", EGS - IP66, ATEX Ex 'd', тип "EGS" ⁽⁵⁾ , EGW - с прозорец, ATEX Ex 'd', тип "EGW", EX - взривозащитен корпус (поясни!)
G1	Брой термодвойки	1 или 2
G2	Термодвойка	J - тип "J", K - тип "K", N - тип "N", E - тип "E", L - тип "L", S - тип "S", R - тип "R"
G3	Температурен обхват	T3 - 0...850 °C, T4 - 0...800 °C, T6 - 0...1200 °C ⁽⁵⁾ , T13 - 0...1000 °C, T16 - 0...1100 °C
G4	Диаметър 'd' [mm]	обикновена ТД 10, 12, 14, 16, 20, 22
	мантелна ТД	10
G6	Дължина на сондата 'n' [mm] ⁽¹⁾	200...1500
G7'	Дължина на сондата 'm' [mm] ⁽²⁾	100...1000
G7"	Дължина на сондата 'm1' [mm]	100...1000
G9	Присъединяване	X - без монтажни приспособления, F - фланец (поясни!), Z - друго (поясни!)
G10	Материал на корпуса	обикновена ТД M2 - 1.4541, M3 - 1.4571, M4 - 1.4762, M5 - 1.4841, M6 - 1.4845, M7 - 1.4876, M8 - 2.4816, M9 - 1.4404, M15 - 1.4362
	мантелна ТД	M2 - 1.4541, M3 - 1.4571, M7 - 1.4876 (Incolloy 800), M8 - 2.4816 (Inconel 600)
G11	Клас на точност	1 - '1' ⁽⁵⁾ , 2 - '2'
G14	Връх ("топъл" край)	X - стандартен (изолиран от корпуса), G - "заземен", E - с открит "топъл" край ⁽³⁾ , O - с отворена тръба ⁽³⁾
#1	Опции	X - няма, OV - виброустойчива (с пружинни клеми ⁽⁵⁾ , с осигурени винтове), OP - електрохимично полиран корпус (работни части)
#2	Вграден индикатор	X - няма, A - вграден индикатор ⁽⁴⁾

⁽¹⁾ 'n+m' за TS(O)L3!

⁽²⁾ Само за TS(O)L1!

⁽³⁾ Само за невзривозащитени ТД сонди!

⁽⁴⁾ Само при глава с прозорец! Виж спецификациите на индикаторите и поръчай отделно!

⁽⁵⁾ Свържи се с КОМЕКО!