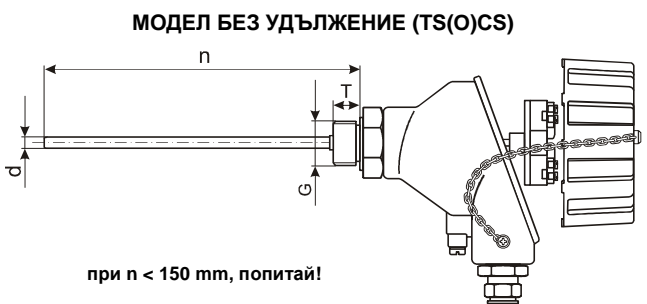


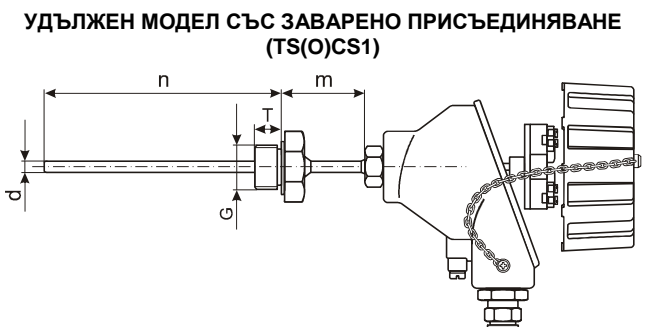
ATEX RTD СОНДА С (MI) ВЛОЖКА TSCSx - EX
- ЗА ВГРАДЕН ТРАНСМИТЕР ** TSOCSx - EX
 II 2 G Ex d IIC T6 Gb -20°C ≤ T_a ≤ +65°C
 II 2 D Ex tb IIIC T80 °C Db IP65
 Сертификат № MP 08 ATEX 0002

ЧУВСТВ. ЕЛЕМЕНТ	ТЕМПЕРАТУРЕН ОБХВАТ	РАЗМЕРИ		
		d [mm]	d вложка [mm]	проводници



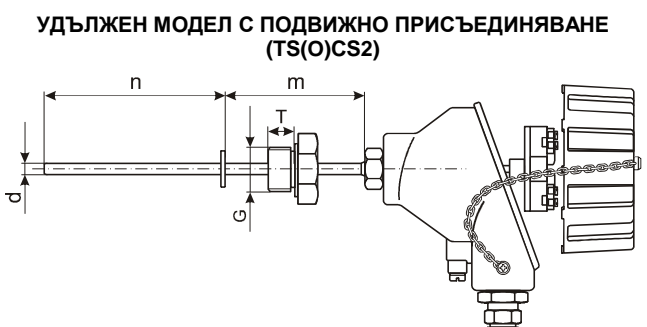
изпълнение с обикновена вложка

Чувств. елемент	Температурен обхват	d [mm]	d вложка [mm]	проводници
1 x Pt (RB,RD,RF,RG)	T9 -50...200 °C	8	4, 5	2, 3*
	T1 -50...400 °C	9, 10, 12, 14, 16, 20	6	2, 3, 4*
	T24 -50...500 °C			
	T11* -50...600 °C	12, 14, 16, 20	8	2, 3, 4
	T2* -200...600 °C	9, 10, 12, 14, 16, 20	6	2x2*
T4* 0...800 °C				
2 x Pt (RB,RD,RF,RG)	T26 -200...150 °C	12, 14, 16, 20	8	2x2(3)*
	T22 -200...200 °C			
1 x Cu (RH, RK)	T9 -50...200 °C	9, 10, 12, 14, 16, 20	6	2, 3, 4*
2 x Cu (RH, RK)	T9 -50...200 °C	12, 14, 16, 20	8	2, 3, 4
		9, 10, 12, 14, 16, 20	6	2x2*
		12, 14, 16, 20	8	2x2(3)*



изпълнение с мантелна (MI) вложка

Чувств. елемент	Температурен обхват	d [mm]	d вложка [mm]	проводници
1 x Pt (RB,RD,RF,RG)	T9 -50...200 °C	6, 8, 9, 10, 12, 14, 16, 20	3*	2, 3*
	T1 -50...400 °C	8, 9, 10, 12, 14, 16, 20	4.5	2, 3*
	T24 -50...500 °C			
	T11* -50...600 °C	9, 10, 12, 14, 16, 20	6	2, 3, 4*
	T2* -200...600 °C	12, 14, 16, 20	8	2, 3, 4
2 x Pt (RB,RD,RF,RG)	T4* 0...800 °C	9, 10, 12, 14, 16, 20	6	2x2, 2x3*
	T22 -200...200 °C			



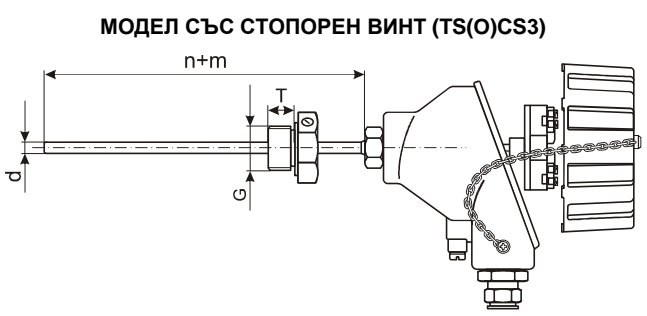
Защитна глава:
 EG(SS), EGS, EGW(SS), EX8, EX8W, EX10(SS), EX10W(SS), EX8WD, EX10WD (виж Приложение - защитни глави)

Електрически вход:
 - кабелен щуцер: неръждаема стомана или месинг, залепен, ID 7.5 mm
 - резбован отвор за щуцер

Присъединяване 'G' (нипел или холандрова гайка):
 - M16x1.5(Q0), M18x1.5(Q1), M20x1.5(Q2), M27x2(Q5), M33x2(Q25)
 - 3/8"(Q3/Q9), 1/2"(Q4/Q10), 3/4"(Q6/Q11), 1"(Q12/Q15)
 - заварен или подвижен фланец
 - друго
 - без монтажни приспособления

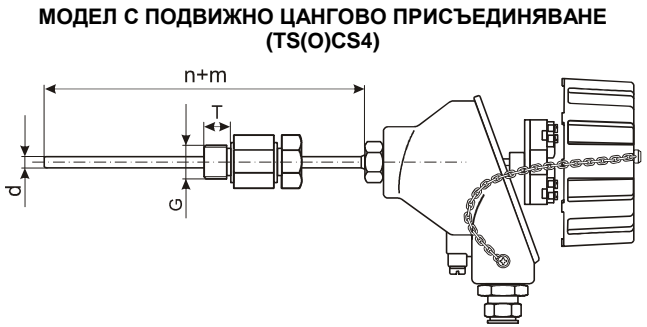
Дължина на резбата:
 - цилиндрична резба: T = 15 mm
 - NPT резба: според ANSI B1.20.1

Удължение:
 m = 0...1500 mm



Диаметър на удължението: (само за TS(O)CS1 и TS(O)CS2, [mm])

Диаметър 'd'	6 mm	8 mm	9, 10 mm	10+ mm
Дължина 'm'				
до 50 mm	d	d	d	d
50...150 mm	8	d	d	d
150...500 mm	10	10	d	d
500+ mm	14	14	14	d



Връх:
 стандартен затворен или стеснен затворен (виж Приложение - върхове на RTD сонди)

Работно налягане:

Модел	TS(O)CS, TS(O)CS1	TS(O)CS2	TS(O)CS4	TS(O)CS3
Макс. налягане *	25 bar	16 bar	6 bar	0 bar

Материал на корпуса:
 1.4301(M1), 1.4401/1.4404(M9), 1.4541(M2), 1.4571(M3), 1.4362(M15)

Материал на проводниците:
 Cu, Ni или Ag

Клас на точност:
 'A', 'B' или '2xB' (виж Приложение - грешки за RTD)

* Свържи се с КОМЕКО!
 ** Трансмиситерът се поръчва отделно!!!

Производителят си запазва правото за промени в данните от каталога без предварително уведомяване!

Код за поръчка TS*(1,2,3,4) - (MI -) G0'n0".G1G2.G3.G4.G6.G7.G9'9".G10.G11.G12.G13.G14 - #1.#2 - EX

Код	Характеристика или опция	Стойност на кодовия символ
*	Вариант на базовия модел	CS - стандартен (с клеми), OCS - подготвен за вграждане на трансмитер за глава (с проводници)
G0'	Защитна глава	EG - тип "EG", EGS - тип "EGS" ⁽¹²⁾ , EGSS - тип "EGSS" ⁽¹²⁾ , EGW - тип "EGW", EGWSS - тип "EGWSS" ⁽¹²⁾ , EX8 - тип "EX8", EX8W - тип "EX8W", EX10 - тип "EX10", EX10SS - тип "EX10SS" ⁽¹²⁾ , EX10W - тип "EX10W", EX10WSS - тип "EX10WSS" ⁽¹²⁾ , EX8WD - тип "EX8WD", EX10WD - тип "EX10WD"
G0"	Електрически вход ('n' - брой входове ⁽¹³⁾)	G - щуцер, U2 - M20x1.5, U4 - G1/2", U6 - G3/4", U10 - 1/2" NPT, U11 - 3/4" NPT
G1	Брой RTD сензори	1 или 2
G2	Сензор	RB - Pt50, RD - Pt100, RF - Pt500, RG - Pt1000, RH - Cu50, RK - Cu100
G3	Температурен обхват	T1 - -50...400 °C, T2 - -200...600 °C, T4 - 0...800 °C, T9 - -50...200 °C, T11 - -50...600 °C, T22 - -200...200 °C, T24 - -50...500 °C, T26 - -200...150 °C
G4	Диаметър 'd' / 'd' вложка' [mm]	обикновена вложка 8/4, 8/5, 9/6, 10/6, 12/6, 14/6, 12/8, 14/8, 16/6, 16/8, 20/6, 20/8
		мантелна вложка 6/3 ⁽¹²⁾ , 8/4.5, 9/6, 10/6, 12/6, 14/6, 16/6, 16/8, 20/6, 20/8
G6	Дължина на сондата 'n' [mm] ⁽¹⁾	50...3000
G7	Дължина на сондата 'm' [mm] ⁽²⁾	0...1500
G9'	Присъединяване	X - без монтажни приспособления ⁽³⁾ , Q0 - M16x1.5, Q1 - M18x1.5, Q2 - M20x1.5, Q3 - G3/8", Q4 - G1/2", Q5 - M27x2, Q6 - G3/4", Q9 - 3/8" NPT, Q10 - 1/2" NPT, Q11 - 3/4" NPT, Q12 - G1", Q15 - 1" NPT, Q25 - M33x2, Uxx - холендрова гайка (xx - същите като при Qxx), F - фланец (поясни!), Z - друго (поясни!)
G9"	Уплътнителна втулка ⁽⁴⁾	BR - месинг, GR - графит, SS - неръждаема стомана, TF - Teflon®
G10	Материал на корпуса (работни части и вложка)	обикновена вложка M1 - 1.4301, M2 - 1.4541, M3 - 1.4571, M9 - 1.4401 (1.4404), M15 - 1.4362 ⁽¹²⁾
		мантелна вложка M2 - 1.4541, M3 - 1.4571, M9 - 1.4401 (1.4404)
G11	Клас на точност	X - няма ⁽⁵⁾ , A - 'A', B - 'B', C - '2xB'
G12	Брой на свързващите проводници	2, 3, 4 ⁽¹²⁾
G13	Материал на проводниците ⁽⁶⁾	CU - мед ⁽⁷⁾ , NI - никел, AG - сребро ⁽⁸⁾
G14	Врх	X - стандартен затворен, N - стеснен затворен ⁽¹²⁾
#1	Опции	X - няма, OV - виброустойчива (с MgO или силиконов пълнеж, с осигурени винтове) ^(8,9) , OS - пружинна вложка, OP - електрохимично полирани работни части
#2	Вградени устройства	X - няма, T - трансмитер за монтаж в глава ⁽¹⁰⁾ , A - индикатор ⁽¹¹⁾

⁽¹⁾ 'n+m' за TS(O)CS3 и TS(O)CS4!

⁽²⁾ Само за TS(O)CS1 и TS(O)CS2!

⁽³⁾ Само за TS(O)CS!

⁽⁴⁾ Само за TS(O)CS4!

⁽⁵⁾ За не Pt сензори

⁽⁶⁾ Само за Pt сензори!

⁽⁷⁾ Не се предлага при не мантелени (обикновени) RTD вложки за над 500 °C!

⁽⁸⁾ Само за не мантелни (обикновени) вложки!


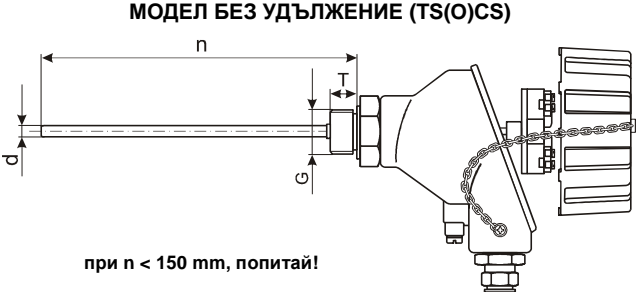
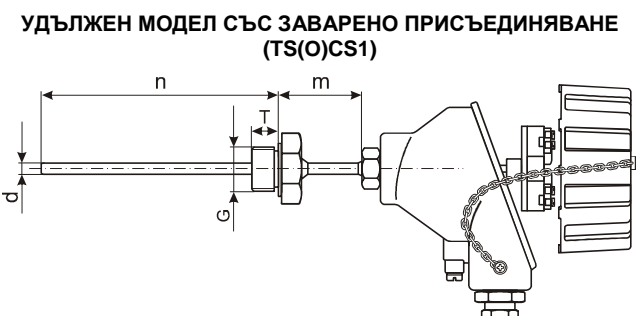
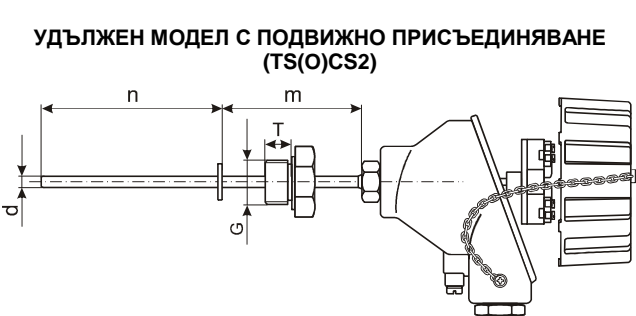
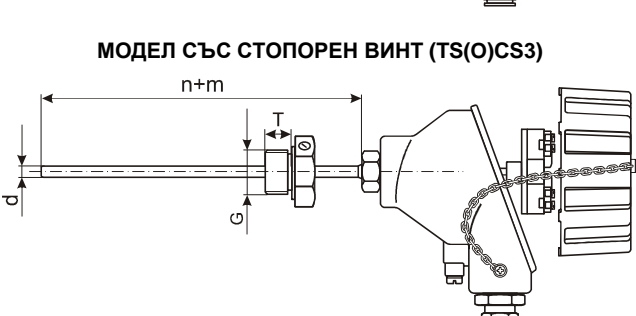
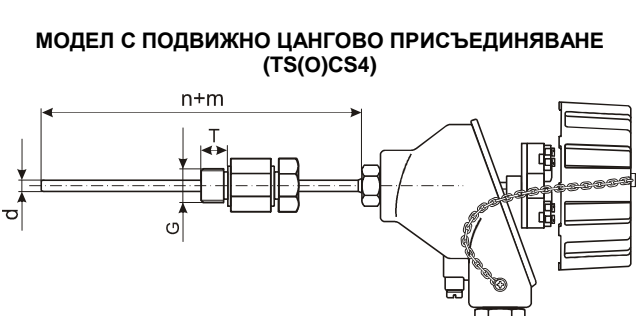
⁽⁹⁾ Изисква опция 'OS'!

⁽¹⁰⁾ Само при вариант 'OCS'! Виж спецификациите на трансмитерите и поръчай отделно!

⁽¹¹⁾ Само при глава с прозорец! Виж спецификациите на индикаторите и поръчай отделно!

⁽¹²⁾ Свържи се с КОМЕКО!

⁽¹³⁾ Приложим за избрания тип глава (виж Приложение - защитни глави)

 ATEX ТД СОНДА С (MI) ВЛОЖКА - ЗА ВГРАДЕН ТРАНСМИТЕР ** II 2 G Ex d IIC T6 Gb -20°C ≤ Ta ≤ +65°C II 2 D Ex tb IIIC T80 °C Db IP65 Сертификат № MP 08 ATEX 0002	TSCSx - EX TSOCSx - EX		РАЗМЕРИ			
	ЧУВСТВ. ЕЛЕМЕНТ	ТЕМПЕРАТУРЕН ОБХВАТ	d [mm]	d вложка [mm]	проводници	
МОДЕЛ БЕЗ УДЪЛЖЕНИЕ (TS(O)CS)						
 <p>при n < 150 mm, попитай!</p>						
УДЪЛЖЕН МОДЕЛ СЪС ЗАВАРЕНО ПРИСЪЕДИНЯВАНЕ (TS(O)CS1)						
						
УДЪЛЖЕН МОДЕЛ С ПОДВИЖНО ПРИСЪЕДИНЯВАНЕ (TS(O)CS2)						
						
МОДЕЛ СЪС СТОПОРЕН ВИНТ (TS(O)CS3)						
						
МОДЕЛ С ПОДВИЖНО ЦАНГОВО ПРИСЪЕДИНЯВАНЕ (TS(O)CS4)						
						
изпълнение с обикновена вложка						
1 x J; 1 x L	T4	0...800 °C	10, 12, 14, 16, 20	6, 8, 10	2	
2 x J; 2 x L			12, 14, 16, 20	8, 10	2x2	
1 x K	T3	0...850 °C	10, 12, 14, 16, 20	6, 8, 10	2	
2 x K	T16	0...1100 °C	10, 12, 14, 16, 20	6, 8, 10	2	
	T6*	0...1150 °C	12, 14, 16, 20	8, 10	2x2	
1 x E	T3	0...850 °C	10, 12, 14, 16, 20	6, 8, 10	2	
2 x E	T13	0...1000 °C	12, 14, 16, 20	8, 10	2x2	
1 x S	T16	0...1100 °C	10, 12, 14, 16, 20	6, 8, 10	2	
1 x R	T6*	0...1150 °C	10, 12, 14, 16, 20	6, 8, 10	2	
2 x S	T16	0...1100 °C	10, 12, 14, 16, 20	6, 8, 10	2	
2 x R	T6*	0...1150 °C	12, 14, 16, 20	8, 10	2x2	
изпълнение с мантелна (MI) вложка						
1 x J	T4	0...800 °C	6, 8, 10, 12, 14, 16, 20	3, 4.5, 6, 8	2	
2 x J					2x2	
1 x K	T3	0...850 °C			2	
1 x N, 1 x E	T16	0...1100 °C	8, 10, 12, 14, 16, 20	4.5, 6, 8	2	
2 x K	T6*	0...1150 °C			2x2	
2 x N, 2 x E	T6*	0...1250 °C			2x2	
Защитна глава: EG(SS), EGS, EGW(SS), EX8, EX8W, EX10(SS), EX10W(SS), EX8WD, EX10WD (виж Приложение - защитни глави)						
Електрически вход: - кабелен щуцер: неръждаема стомана или месинг, залепен, ID 7.5 mm - резбован отвор за щуцер						
Присъединяване 'G' (нипел или холендрова гайка): - M16x1.5(Q0), M18x1.5(Q1), M20x1.5(Q2), M27x2(Q5), M33x2(Q25) - 3/8"(Q3/Q9), 1/2"(Q4/Q10), 3/4"(Q6/Q11), 1"(Q12/Q15) - заварен или подвижен фланец - друго - без монтажни приспособления						
Дължина на резбата: - цилиндрична резба: T = 15 mm - NPT резба: според ANSI B1.20.1						
Работна дължина: n = 50...3000 mm						
Удължение: m = 0...1500 mm						
Диаметър на удължението: (само за TS(O)CS1 и TS(O)CS2, [mm])						
		Диаметър 'd'	6 mm	8 mm	10 mm	10+ mm
Дължина 'm'			d	d	d	d
до 50 mm			d	d	d	d
50...150 mm			8	d	d	d
150...500 mm			10	10	d	d
500+ mm			14	14	14	d
Връх на вложката: стандартен (изолиран), "заземен", с отворена тръба, с открит край (виж Приложение - върхове на ТД сонди)						
Работно налягане:						
Модел	TS(O)CS, TS(O)CS1	TS(O)CS2	TS(O)CS4	TS(O)CS3		
Макс. налягане *	25 bar	16 bar	6 bar	0 bar		
Материал на корпуса: 1.4401/1.4404(M9), 1.4541(M2), 1.4571(M3), 1.4762/1.4749(M4), 1.4841(M5), 1.4845(M6), 1.4876(M7), 2.4816(M8), 1.4362(M15)						
Клас на точност: '1' или '2' (виж Приложение - грешки за ТД)						
* Свържи се с КОМЕКО! ** Трансмитерът се поръчва отделно!!						

Производителят си запазва правото на данните от каталога без предварително уведомяване!

Код за поръчка TS*(1,2,3,4) - (MI -) G0'n0".G1G2.G3.G4.G6.G7.G9'9".G10.G11.G14 - #1.#2 - EX

Код	Характеристика или опция	Стойност на кодовия символ
*	Вариант на базовия модел	CS - стандартен (с клеми), OCS - подготвен за вграждане на трансмитер за глава (с проводници)
G0'	Защитна глава	EG - тип "EG", EGS - тип "EGS" ⁽⁹⁾ , EGSS - тип "EGSS" ⁽⁹⁾ , EGW - тип "EGW", EGWSS - тип "EGWSS" ⁽⁹⁾ , EX8 - тип "EX8", EX8W - тип "EX8W", EX10 - тип "EX10", EX10SS - тип "EX10SS" ⁽⁹⁾ , EX10W - тип "EX10W", EX10WSS - тип "EX10WSS" ⁽⁹⁾ , EX8WD - тип "EX8WD", EX10WD - тип "EX10WD"
G0"	Електрически вход ('n' - брой входове ⁽¹⁰⁾)	G - щуцер, U2 - M20x1.5, U4 - G1/2", U6 - G3/4", U10 - 1/2" NPT, U11 - 3/4" NPT
G1	Брой термодвойки	1 или 2
G2	Термодвойка	
	обикновена вложка	E - тип "E", J - тип "J", K - тип "K", L - тип "L", R - тип "R", S - тип "S"
G2	мантелна вложка	E - тип "E", J - тип "J", K - тип "K", N - тип "N"
G3	Температурен обхват	T3 - 0...850 °C, T4 - 0...800 °C, T6 - 0...1200 °C ⁽⁹⁾ , T13 - 0...1000 °C, T16 - 0...1100 °C
G4	Диаметър 'd' / 'd' вложка' [mm]	
	обикновена вложка	10/6 , 10/8 , 12/6 , 12/8 , 14/6 , 14/8 , 14/10 , 16/10 , 20/10 ⁽¹⁾
G4	мантелна вложка	6/3 , 8/4.5 , 10/6 , 12/6 , 14/6 , 16/6 , 20/6 ⁽¹⁾ , 20/8 ⁽¹⁾
G6	Дължина на сондата 'n' [mm] ⁽²⁾	50...3000
G7	Дължина на сондата 'm' [mm] ⁽³⁾	0...1500
G9'	Присъединяване	X - без монтажни приспособления ⁽⁴⁾ , Q0 - M16x1.5, Q1 - M18x1.5, Q2 - M20x1.5, Q3 - G3/8", Q4 - G1/2", Q5 - M27x2, Q6 - G3/4", Q9 - 3/8" NPT, Q10 - 1/2" NPT, Q11 - 3/4" NPT, Q12 - G1", Q15 - 1" NPT, Q25 - M33x2, Uxx - холандрова гайка (xx - същите като при Qxx), F - фланец (поясни!), Z - друго (поясни!)
G9"	Уплътнителна втулка ⁽⁵⁾	BR - месинг, GR - графит, SS - неръждаема стомана, TF - Teflon®
G10	Материал на корпуса (работни части и вложка)	
	обикновена вложка	M2 - 1.4541, M3 - 1.4571, M4 - 1.4762 (1.4749), M5 - 1.4841, M6 - 1.4845, M7 - 1.4876, M8 - 2.4816, M9 - 1.4401 (1.4404), M15 - 1.4362
G10	мантелна вложка	M2 - 1.4541, M3 - 1.4571, M4 - 1.4762 (1.4749), M5 - 1.4841, M8 - 2.4816, M9 - 1.4401 (1.4404)
G11	Клас на точност	1 - '1' ⁽⁹⁾ , 2 - '2'
G14	Връх ("топъл" край) на вложката	X - стандартен (изолиран от корпуса), G - "заземен", E - с открит "топъл" край, O - с отворена тръба
#1	Опции	X - няма, OV - виброустойчива (с осигурени винтове) ⁽⁶⁾ , OS - пружинна вложка, OP - електрохимично полирани работни части
#2	Вградени устройства	X - няма, T - трансмитер за монтаж в глава ⁽⁷⁾ , A - индикатор ⁽⁸⁾

⁽¹⁾ d = 21.3 mm при материали 'M5' и 'M6'

⁽²⁾ 'n+m' за TS(O)CS3 и TS(O)CS4!

⁽³⁾ Само за TS(O)CS1 и TS(O)CS2!

⁽⁴⁾ Само за TS(O)CS!

⁽⁵⁾ Само за TS(O)CS4!

⁽⁶⁾ Изисква опция 'OS'!

⁽⁷⁾ Само при вариант 'OCS'! Виж спецификациите на трансмитерите и поръчай отделно!

⁽⁸⁾ Само при глава с прозорец! Виж спецификациите на индикаторите и поръчай отделно!

⁽⁹⁾ Свържи се с КОМЕКО!

⁽¹⁰⁾ Приложим за избрания тип глава (виж Приложение - защитни глави)