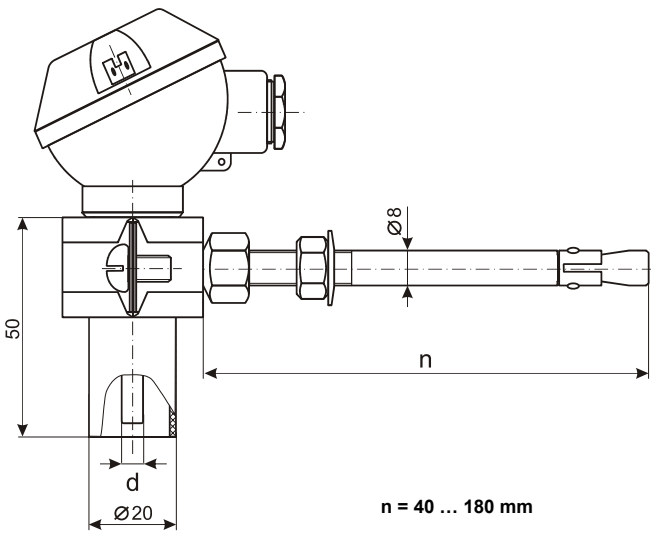


RTD СОНДА С АНКЕРЕН БОЛТ ЗА ТЕМПЕРАТУРА НА ОТКРИТО	TSCA	ЧУВСТВИТЕЛЕН ЕЛЕМЕНТ	ТЕМПЕРАТУРЕН ОБХВАТ	РАЗМЕРИ	
				d [mm]	провод- ници
 <p>Корпус - неръждаема стомана (виж Приложение - материали за корпуси) Глава - алуминий (виж Приложение - защитни глави)</p>	1 x Pt (RB,RD,RF,RG)	T12	-50...100 °C	4	2
	2 x Pt (RB,RD,RF,RG)	T12	-50...100 °C	5	2, 3*
	1 x Cu (RH, RK)	T12	-50...100 °C	6	2, 3, 4*
	2 x Cu (RH)	T12	-50...100 °C	6	2x2
	1 x PTC (RP, RQ)	T12	-50...100 °C	5, 6	2, 3
	1 x PTC (RP, RQ)	T12	-50...100 °C	6	2x2
<p>Защитна глава: МА, МВ (виж Приложение - защитни глави)</p> <p>Монтажни приспособления: поцинкован анкерен болт (ø8) с гумирана скоба (ø20)</p> <p>Връх: стандартен затворен, стеснен затворен, с отвори (виж Приложение - върхове на RTD сонди)</p> <p>Материал на корпуса: 1.4301 (M1), 1.4541 (M2), 1.4571 (M3), 1.4404 (M9)</p> <p>Пълнеж: силиконова грес (освен версията с връх с отвори)</p> <p>Защитна тръба: PVC, ø20x2</p> <p>Клас на точност: 'A', 'B' или '2xB' (виж Приложение - грешки за RTD)</p> <p>* Свържи се с КОМЕКО!</p>					

Код за поръчка TSCA - G0.G1G2.G4.G6.G10.G11.G12.G14

Код	Характеристика или опция	Стойност на кодвия символ
G0	Защитна глава	МА - тип "МА", МВ - тип "МВ"
G1	Брой RTD сензори	1 или 2
G2	Сензор	RB - Pt50, RD - Pt100, RF - Pt500, RG - Pt1000, RH - Cu50, RK - Cu100, RP - PTC 1k, RQ - PTC 2k
G4	Диаметър 'd' [mm]	4, 5, 6
G6	Дължина на анкерния болт 'n' [mm]	40...180 (стъпка 10 mm)
G10	Материал на корпуса	M1 - 1.4301, M2 - 1.4541, M3 - 1.4571, M9 - 1.4404
G11	Клас на точност ⁽¹⁾	A - 'A', B - 'B', C - '2xB'
G12	Брой на свързващите проводници	2, 3, 4 ⁽²⁾
G14	Връх	X - стандартен затворен, N - стеснен затворен, P - с отвори

⁽¹⁾ Само за Pt сензори!

⁽²⁾ Свържи се с КОМЕКО!