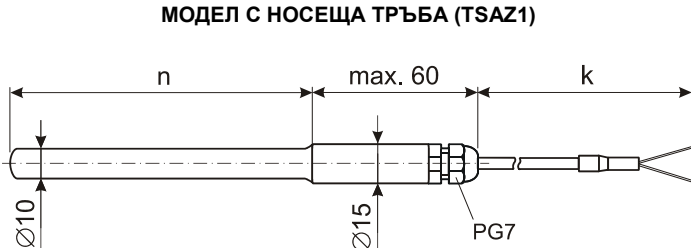
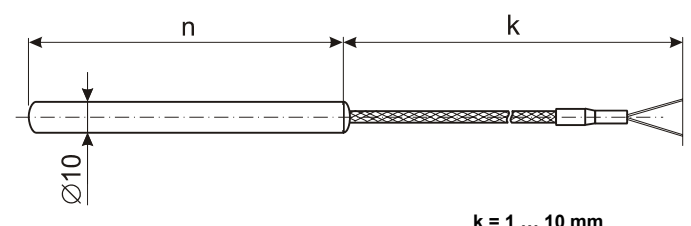


КЕРАМИЧНА ТЕРМОДВОЙКОВА СОНДА С КАБЕЛ ТSAZx Корпус - керамика (виж забележките) Носеща тръба - неръждаема стомана 1.4301 или 1.4541 Компенсационен кабел - виж забележките	ЧУВСТВ. ЕЛЕМЕНТ	ТЕМПЕРАТУРЕН ОБХВАТ	РАЗМЕРИ	
			ТЕЛ [mm] МАНТЕЛ [mm]	n [mm]
<b>МОДЕЛ С НОСЕЩА ТРЪБА (TSAZ1)</b> 	1 x K, 1 x N	T13 0...1000 °C	1.0	50...300; 310...600
		T16 0...1100 °C	мантел 3.0, 4.5 (Inconel 600)	
T6 0...1200 °C	мантел 3.0, 4.5 (Nicrobell®)			
<b>МОДЕЛ С ВИСОКОТЕМПЕРАТУРЕН КАБЕЛ (TSAZ2)</b> 	1 x S	T5 0...1500 °C	0.35	100...300;
	1 x R	T14 0...1600 °C	0.5	310...600
	1 x B	T14 0...1600 °C	0.35	100...300;
		T15 0...1700 °C	0.5	310...600
<b>Материал на корпуса:</b> керамика Oxal 710 (C2), керамика Alsint 799 (C3), Hexoloy® (C6) (виж Приложение - материали за корпуси)				
<b>Тип на кабела:</b> - SLSL или TSL (силикон, макс. 250 °C околна температура) - GLGLP (стъкловлакно с метална ширмовка, макс. 400 °C околна температура) - SFSF (минерално влакно, макс. 1000 °C околна температура) - KFKF (керамично влакно, макс. 1200 °C околна температура)				
<b>Клас на точност:</b> '1' или '2' (виж Приложение - грешки за ТД)				
<b>Кабелен куплунг за ТД:</b> стандартен (C5) или миниатюрен (C6) (виж Приложение - куплунги)				
* Свържи се с КОМЕКО!				

**Код за поръчка TSAZ(1,2) - G2.G3.G6.G8.G10.G11.G15 - #1**

Код	Характеристика или опция	Стойност на кодския символ
G2	Термодвойка	K - тип "K", N - тип "N", S - тип "S", R - тип "R", B - тип "B"
G3	Температурен обхват	T5 - 0...1500 °C, T6 - 0...1200 °C, T13 - 0...1000 °C, T14 - 0...1600 °C, T15 - 0...1700 °C, T16 - 0...1100 °C
G6	Дължина на сондата 'n' [mm]	ТД "K", "N" 50...600
		ТД "S", "R", "B" 100...600
G8	Дължина 'k' [mm] и тип на кабела	1GL...10GL - стъкловлакно, 1SL...10SL - силикон, 1MF...10MF - минерално влакно, 1CF...10CF - керамично влакно
G10	Материал на корпуса	C2 - керамика Oxal 710, C3 - керамика Alsint 799, C6 - Hexoloy®
G11	Клас на точност	1 - '1' <sup>(1)</sup> , 2 - '2'
G15	Куплунг	X - няма, C5 - куплунг за ТД, C6 - миниатюрен куплунг за ТД
#1	Опции	X - няма, OB - изведена оплетка (само при без куплунг)

<sup>(1)</sup> Свържи се с КОМЕКО!