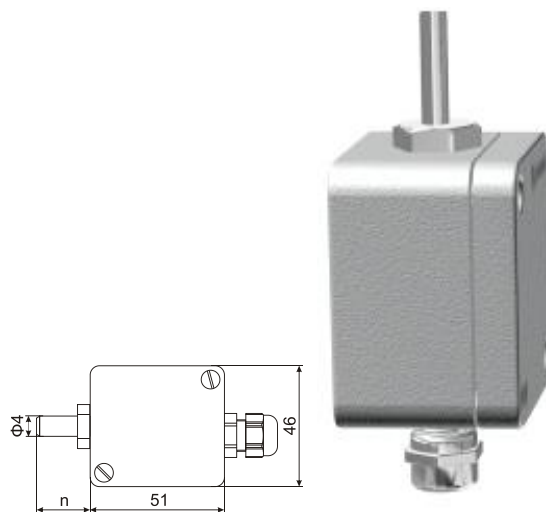


Сонда (трансмисер) за температура на открито TS(O)P

- ◆ Ниска цена
- ◆ Чувствителен елемент Pt χ
- ◆ 2-проводен изход 4...20 mA
- ◆ Степен на защита IP66
- ◆ Здрав алуминиев корпус
- ◆ Не изисква настройка

Сондите TSP и TSOP измерват околната температура в открити пространства посредством чувствителен елемент Pt χ , монтиран в тънка неръждаема тръбичка за по-бърза реакция. Моделът TSOP преобразува температурата в стандартен двупроводен сигнал 4...20 mA. Сондите и от двата модела са поместени в здрав алуминиев корпус за свободен монтаж с IP66 и са снабдени с кабелен щуцер PG7 за устойчиво и защитено електрическо свързване. TS(O)P може да се поръча с един от 5 различни температурни обхвата на измерване от -50 °C до 100 °C, както и с обхват по заявка. Благодарение на опростената си конструкция, малките размери и приемливата цена, TSP и TSOP са приложими за различни случаи на контрол на температурата на открито (извън помещения), климатичен контрол и др.



Характеристики

Вход

Вградено RTD	Pt100 или Pt1000 (w=1.385)
Измервателен обхват	-50...50 °C; 0...50 °C; -20...60 °C; 0...100 °C ⁽¹⁾ ; -50...100 °C ⁽¹⁾
Обхват по заявка	минимален обхват 50 °C
Изход	(само за трансмитер)
Вид на сигнала	4...20 mA, 2-проводен
Линейност	спрямо измерваната величина
Изход при прекъснат сензор	32 mA
Изход при сензор на късо	0,2 mA
Точност	(само за трансмитер)
Основна грешка на ел. блок	0,2% от обхвата или 0,2 °C ⁽²⁾
Грешка на вграден RTD	според класа на точност
Нелинейност	в рамките на основната грешка
Грешка от самозагриване	0,02%/mA при 24 V
Температурен дрейф	0,02% от обхвата за 1 °C

⁽¹⁾ Не се предлага за TSOP

⁽²⁾ Което е по-голямо

Захранване

Захранващо напрежение	10...32 VDC
Допустими отклонения	1 Vp-p при 50 Hz
Максимален товар на линията	750 Ω при 24V/20mA

Работни условия

Околна температура	-30...65 °C
Околна влажност	5...95 %RH
Електромагнитна съвместимост	според EN 61326

Конструкция

Диаметър на работната част	4 mm	5 mm
Дължина на работната част	20...60 mm	60...200 mm
Материал на работната част	неръждаема стомана	
Материал на кутията	алуминий	
Електрическо свързване	през метален щуцер PG7	
Монтаж	свободен	
Защита	IP66	

Код за поръчка TS(O)P - G2.G3.G6.G11 - #1

Код	Характеристика или опция	Стойност на кодовия символ
G2	Сензор ⁽³⁾	RD - Pt100, RG - Pt1000
G3	Температурен обхват	T25 - -20...60 °C, T17 - -50...50 °C, T18 - 0...50 °C, T19 - 0...100 °C ⁽¹⁾ , T12 - -50...100 °C ⁽¹⁾ , TZ - друг (поясни, $\Delta T \geq 50$ °C)
G6	Дължина на работната част 'n' [mm]	20...200 (виж таблицата по-горе)
G11	Клас на точност	A - 'A', B - 'B', C - '2xB'
#1	Опции	X - няма, OP - електрохимично полиран корпус (работни части)

⁽³⁾ Не кодирай за TSOP