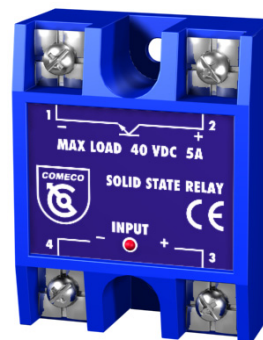


## Електронно реле за постоянен ток SSRD



- ♦ За постояннотокови товари
- ♦ До 300 VDC работно напрежение
- ♦ До 40 A комутиран ток
- ♦ 4 входни обхвата
- ♦ 4000 V изолация между входа и изхода
- ♦ Възможност за оборудване с радиатор

Електронното реле SSRD представлява електронен модул с вграден мощен транзистор и е предназначен да превключва постояннотокови активни или активно-индуктивни товари с максимален ток от 5 A до 40 A при напрежение до 300 VDC. Благодарение на високата честота на комутация и пълната липса на шумове и електромагнитни излъчвания, SSR модулът е съвременен безконтактен заместител на електро-механичните релета и контактори. Животът и надеждността му са по-големи от тези на електро-механичните релета поради липсата на движещи се части, вибрации и износване на контактите. Управляващият сигнал е оптично разделен от изхода и може да бъде постоянно или променливо напрежение, чието наличие се следи от специален индикатор.



### Характеристики

#### Вход

Управляващо напрежение	4...36VDC	6...26 VAC/DC	115 VAC	230 VAC
Входен ток	5...12 mA	6...12 mA	6 mA	12 mA
Праг на включване / изключване	3 VDC	4 VAC / 5 VDC	90 VAC	180 VAC
Защита от обратно напрежение	-32 VDC	-32 VDC	-	-

#### Изход (без връзка с вида на входа!)

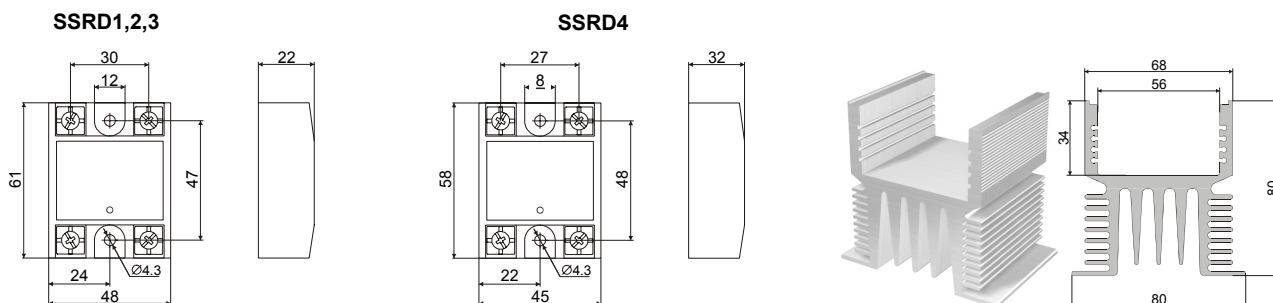
Работно напрежение	3...40 VDC	15...60 VDC	15...300 VDC	5...220 VDC
Комутиран ток (с радиатор) <sup>(1)</sup>	≤ 5 A	≤ 40 A	≤ 20 A	≤ 40 A
Максимален импулсен ток	15 A	160 A	130 A	130 A
Максимален ток на утечка	100 μA	10 μA	100 μA	100 μA
Максимален пад в права посока	2 V	0,5 V	1,3 V	1,3 V
Критично нарастване dV/dt	400 V/μs	7 V/ns	15 V/ns	15 V/ns
Термично съпротивление (j-c)	1,6 °C/W	2,7 °C/W	0,5 °C/W	0,5 °C/W
Фактор на мощността	> 0,6	> 0,6	> 0,7	> 0,7

#### Общи данни

Работна температура	-20...65 °C
Температура на съхранение	-40...85 °C
Материал на корпуса	стъклонапълнена пластмаса
Основна плоча (радиатор)	алуминий
Изолация на входа / изхода	4000 VAC <sub>rms</sub>
Изолация на изхода / корпуса	2500 VAC <sub>rms</sub>
Защита	IP00
Свързване	с 4 винта M4
Монтаж	с 2 винта M4
Монтаж на шина	със скоба MAC2 <sup>(2)</sup>
Индикатор за включване	светодиод Ø3, червен
Тегло	≈ 100 g

<sup>(1)</sup> Настоятелно препоръчваме релето да не се товари с повече от 80% от максималния комутиран ток!

<sup>(2)</sup> Поръчва се отделно (виж 'Принадлежности')



### Характеристики на радиатора

Необходима дължина на радиатора в mm (при температура на радиатора 85 °C)

Изход: вариант на SSRD	1	2	3	4
Ток →	5 A	20 A	30 A	40 A
Околна температура ↓				
20 °C	62	62	62	62
40 °C	62	62	120	120
60 °C	62	62	120	250

### Код за поръчка SSRD\* - G1

Код	Характеристика или опция	Стойност на кодовия символ
*	Изход: вариант на SSRD	1 - 3...40 VDC/5A, 2 - 15...60 VDC/40A, 3 - 15...300 VDC/20A, 4 - 5...220 VDC/40A <sup>(1)</sup>
G1	Вход	A - 230 VAC, B - 115 VAC, D - 4...36 VDC, E - 6...26 VAC/DC

<sup>(1)</sup> Предлага се за вход 4...36VDC!

### Принадлежности

Код	Описание
HS__	Радиатор (поясни дължината [mm] според горната таблица) с или без скоба за монтаж на шина <sup>(2)</sup>